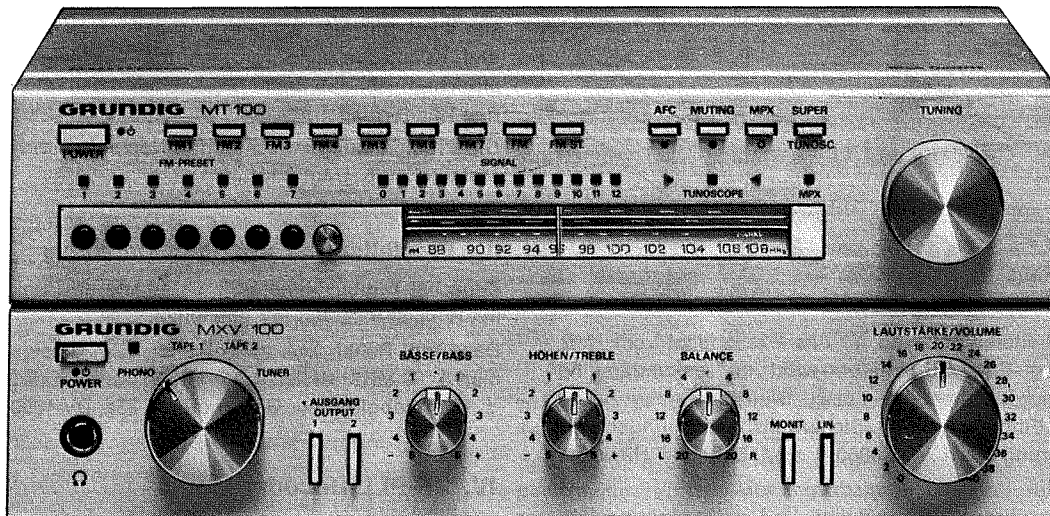


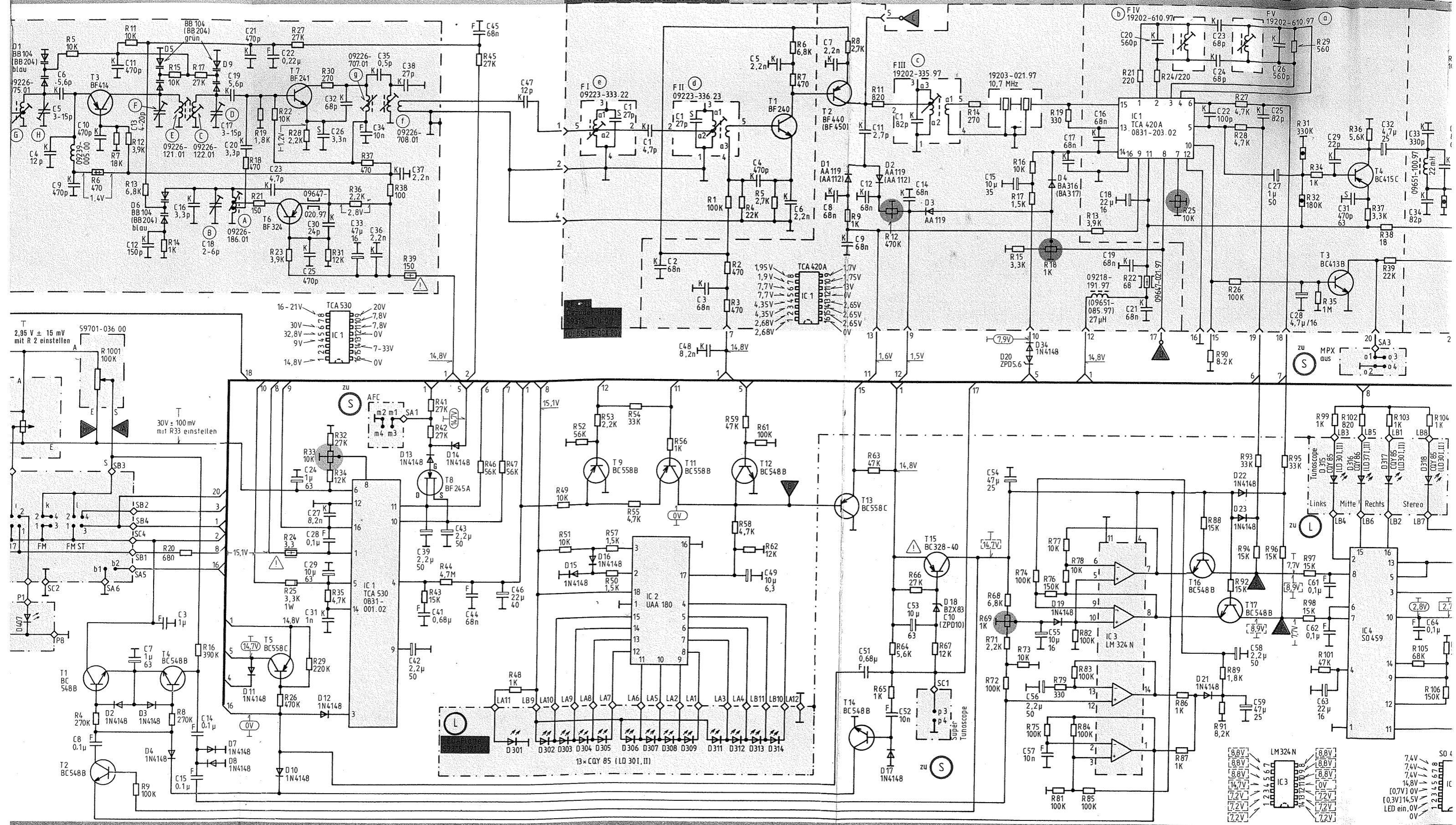


2/80

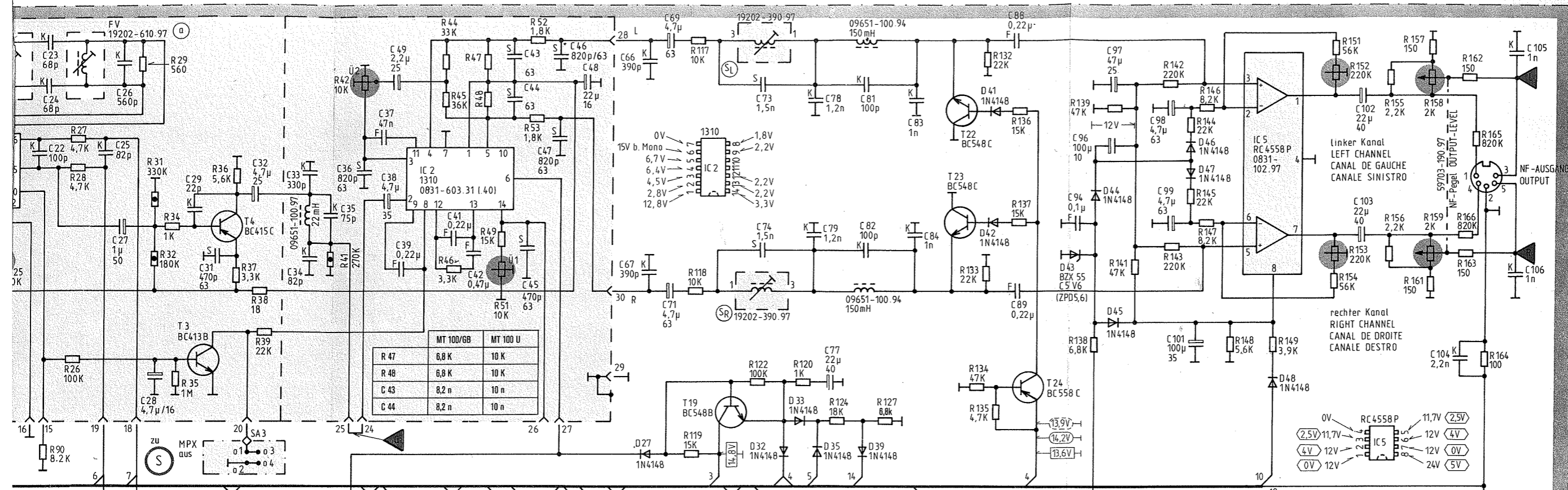
MT 100 / GB / U
MXV 100 / GB / U


Abgleich- und Prüfvorschrift

- | | |
|---|------------------------------------|
| I. Chassis-Ausbau | X. Überprüfung Frequenzgang |
| II. Allgemeine Hinweise | XI. Überprüfung Tunoscope |
| III. Einstellen der Abstimmspg. | XII. Überprüfung Muting |
| IV. ZF-PLL-Decoder-Steck-Modul | XIII. Super-Tunoscope |
| V. FM-ZF-HF-Abgleich | XIV. Überprüfung der AFC |
| VI. 19 kHz-Stereo-Tiefpaß | XV. Überprüfung FM-ST |
| VII. Messen des FM-Klirrfaktors | XVI. Prüfung der Stummschaltung |
| VIII. Messen des FM-Fremdspannungsabstandes: Mono | XVII. Einschaltverzögerung TCA 530 |
| IX. UKW-Begrenzung (-1-db-Wert) | |



5, 4, 6, 9,	10, 11,	12, 13,	16, 17,	19, 21,	22,	24, 25, 26, 27, 31,	33, 34, 35,	37, 42, 39,	43,	45,	46, 47,	48,	49,	51,	52,	53,	54,	55, 57,	54,	56,	58, 59, 61,	63,	64,	66,	67,	68, 72, 73, 74, 76,	77, 81, 84,	86,	88,	89, 92,	93,	95,	97,	99,	102,	103,	105, 104,	107,
8,	7,	3, 14, 15,	18,	20,	23,	28, 32,	29, 30,	36,	41,	44,	44,	45, 46,	47, 48,	49,	50,	55,	55,	56,	56,	56,	58, 59, 61,	62,	63,	65,	65,	69,	75, 78, 82, 85,	79, 83,	87,	90, 91,	94,	96,	98,	101,	102,	103,	105, 104,	107,
5,	6,	7, 11,	13,	14, 15,	17,	18,	19, 22, 23, 27, 28,	30, 31, 32, 35, 36, 37,	38,	39,	41,	44,	45, 46,	47, 48,	49,	52,	53,	57,	54,	56,	58, 59, 61,	62,	63,	65,	65,	69,	75, 78, 82, 85,	79, 83,	87,	90, 91,	94,	96,	98,	101,	102,	103,	105, 104,	107,
4,	8,	9,	8,	20,	16,	21,	26, 24,	29,	33,	34,	42,	43,	43,	43,	51,	51,	50,	55,	55,	56,	58, 59, 61,	62,	63,	65,	65,	69,	75, 78, 82, 85,	79, 83,	87,	90, 91,	94,	96,	98,	101,	102,	103,	105, 104,	107,



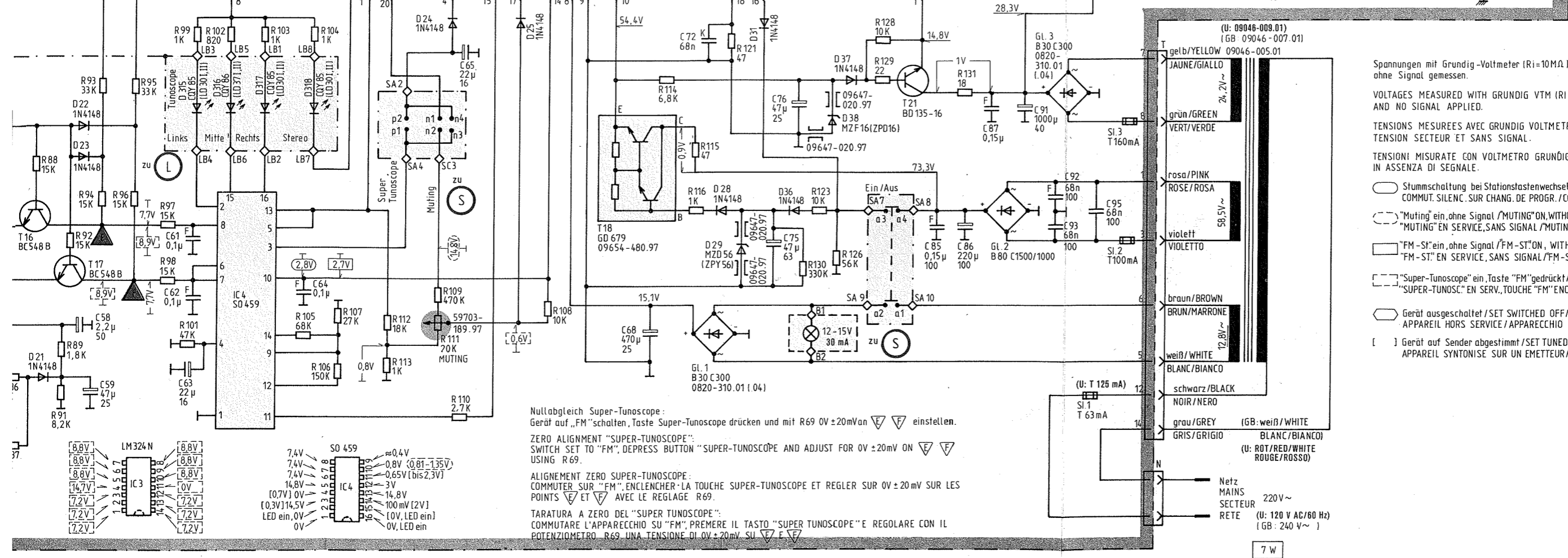
59800 - 650.00
 Automatische Stereumschaltung mit R 25 (10K) auf 20µV Antennenspannung (300 Ω) einstellen. (Sender 19KHz, 7,5KHz Hub, moduliert)

SET R 25 (10K) TO OBTAIN AUTOMATIC STEREO SWITCHOVER WITH AN AERIAL INPUT SIGNAL OF 20µV ACROSS 300 Ω (TRANSMITTER 19KHZ, 7,5KHZ DEVIATION, MOD WITH AUDIO SIGNAL)

REGLER LE SEUIL LA COMMUTATION AUTOMATIQUE STEREO PAR R 25 (10K) POUR UNE TENSION D'ANTENNE DE 20µV SUR 300Ω (EMMETEUR MODULE 19KHZ, EXCURSION 7,5 KHZ)

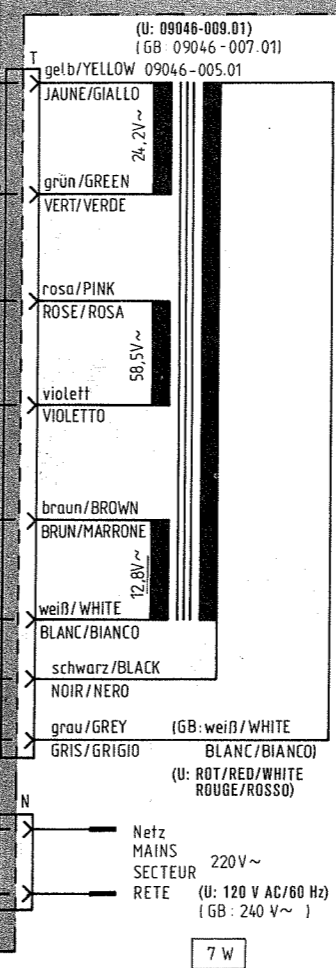
REGOLARE LA COMMUTAZIONE AUTOMATICA STEREO AGENDO SU R 25 (10K) PER UNA TENSIONI DI ANTENNA DI 20 MICROVOLT (300 Ω). (GENERATORE 19KHZ, 7,5KHZ DI DEVIAZIONE, MODULATO)

	MT 100/GB	MT 100 U
R 47	6,8 K	10 K
R 48	6,8 K	10 K
C 43	8,2 n	10 n
C 44	8,2 n	10 n



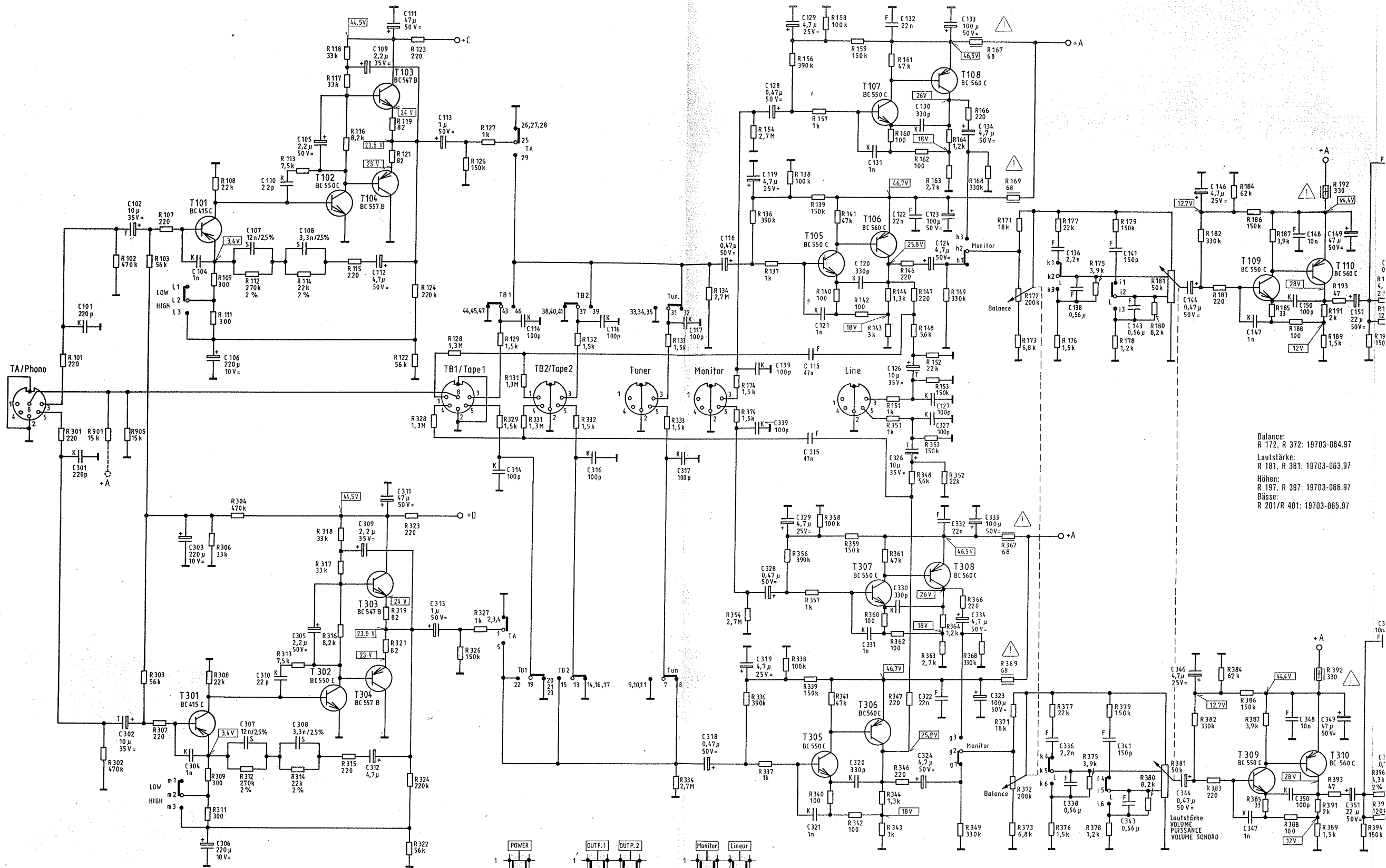
Nullabgleich Super-Tunoscopes:
 Gerät auf „FM“ schalten, Taste Super-Tunoscopes drücken und mit R 69 0V ± 20mV einstellen.
 ZERO ALIGNMENT "SUPER-TUNOSCOPE":
 SWITCH SET TO "FM", DEPRESS BUTTON "SUPER-TUNOSCOPE" AND ADJUST FOR 0V ± 20mV ON R 69.
 ALIGNEMENT ZERO SUPER-TUNOSCOPE:
 COMMUTER SUR "FM", ENCLANCHER LA TOUCHE SUPER-TUNOSCOPE ET REGLER SUR 0V ± 20mV SUR LES POINTS ET AVEC LE REGLAGE R 69.
 TARATURA A ZERO DEL "SUPER TUNOSCOPE":
 COMMUTARE L'APPARECCHIO SU "FM", PREMERE IL TASTO "SUPER TUNOSCOPE" E REGOLARE CON IL POTENZIOMETRO R 69 UNA TENSIONE DI 0V ± 20mV SU F 7.

- Spannungen mit Grundig-Voltmeter (Ri=10MΩ), bei 220V~ Netzspannung ohne Signal gemessen.
 VOLTAGES MEASURED WITH GRUNDIG VTM (RI=10 MΩ) AT 220V~ AC AND NO SIGNAL APPLIED.
 TENSIONS MESUREES AVEC GRUNDIG VOLTMETRE (RI=10 MΩ) A 220V~ TENSION SECTEUR ET SANS SIGNAL.
 TENSIONI MISURATE CON VOLTMETRO GRUNDIG (RI=10 MΩ) CON 220V~ IN ASSENZA DI SEGNALE.
- Stummschaltung bei Stationstastenwechsel / MUTING WHEN CHANGING STATIONS / COMMUT. SILENC. SUR CHANG. DE PROG. / COMMUT. SILENZ. CON CAMBIO DELLE STAZIONI
 - "Muting" ein, ohne Signal / "MUTING" ON, WITHOUT SIGNAL / "MUTING" EN SERVICE, SANS SIGNAL / "MUTING" INSERITO, SENZA SEGNALE
 - "FM-St" ein, ohne Signal / "FM-ST" ON, WITHOUT SIGNAL / "FM-ST" EN SERVICE, SANS SIGNAL / "FM-ST" INSERITO, SENZA SEGNALE
 - "Super-Tunoscopes" ein, Taste "FM" gedrückt / "SUPER-TUNOSC" ON, BUTTON "FM" DEPRESSED / "SUPER-TUNOSC" EN SERV, TOUCHE "FM" ENCL. / "SUPER-TUNOSC" INSERITO, TASTO "FM" PREM.
 - Gerät ausgeschaltet / SET SWITCHED OFF / APPAREIL HORS SERVICE / APPARECCHIO SPENTO
 - [] Gerät auf Sender abgestimmt / SET TUNED TO STATION / APPAREIL SYNTONISE SUR UN EMETTEUR / STAZIONE SINTONIZZATA

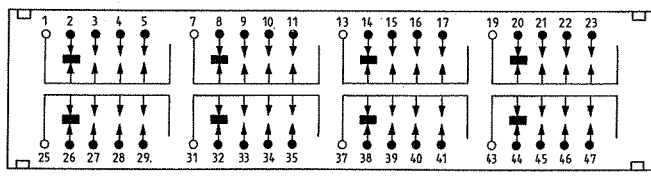


MT 100/GB/U
 (55029-906.02)

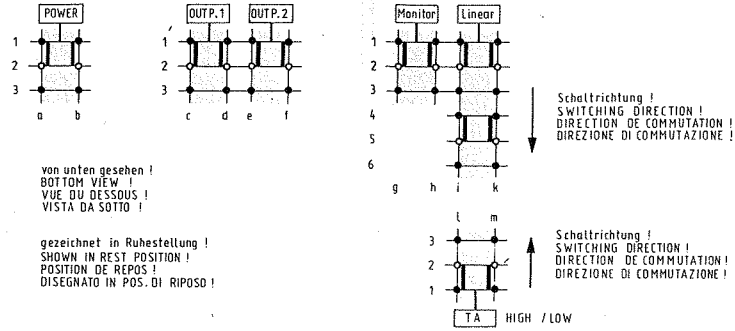
58, 59,	61,	64,	65,	66, 68, 69,	72,	73, 75,	76, 78,	81,	83,	85,	86,	87,	88, 91,	92,	94,	95, 96,	97,	98,	101,	102,	104,	105,	106,									
88, 89, 92,	93,	95,	97,	99,	102,	103,	105, 104,	107,	112,	109, 110,	108,	114,	117, 115,	121,	122,	123, 130,	124,	127,	131, 134, 132,	136,	138, 139,	141,	142, 144, 146,	148,	149,	151, 154,	155,	157, 161,	162,	164, 165,	166,	
7,	90, 91,	94,	96,	101,	106,	111,	113,	119,	118, 116,	119,	126,	128,	129,	133, 137,	135,	152,	153,	158,	159,	163,	166,											



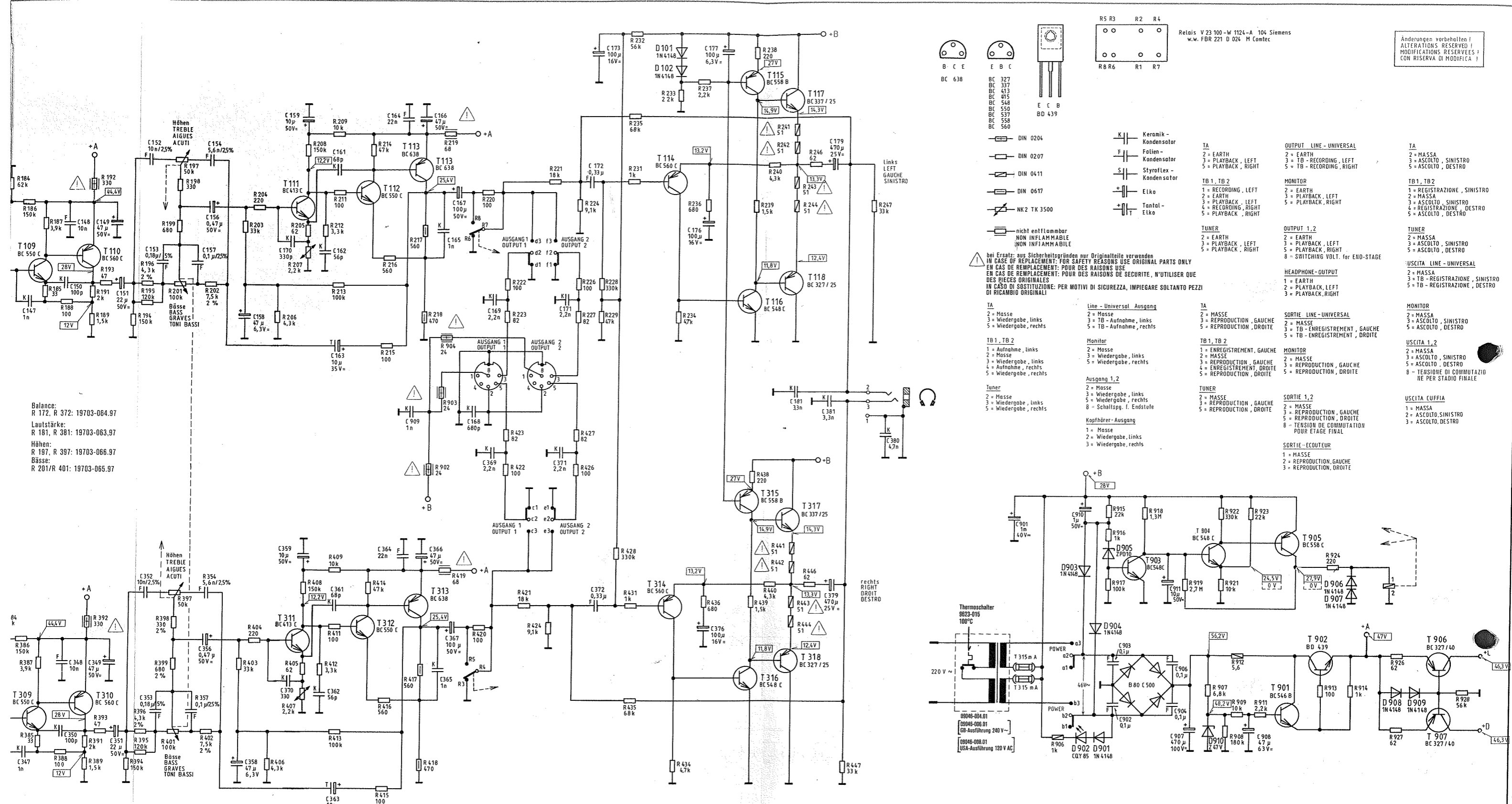
Balance: R 172, R 372: 19703-064.97
 Lautstärke: R 181, R 381: 19703-063.97
 Höhen: R 197, R 397: 19703-066.97
 Bässe: R 201/R 401: 19703-065.97



gezeichnet in Stellung: Tuner
 SHOWN POSITION: TUNER
 MONTRE EN POSITION: TUNER
 RAPPRESENTATO IN POS.: TUNER



C:	101, 301,	102, 302,	104, 304,	106, 306,	107, 307,	110, 310,	108, 308,	105, 305,	109, 309,	112, 312,	111, 311,	113, 313,	114, 314,	116, 316,	117, 317,	118, 318,	119, 319,	128, 328,	138, 338,	129, 329,	115, 315,	121, 321,	120, 320,	131, 331,	130, 330,	126, 326,	127, 327,	124, 324,	122, 322,	123, 323,	134, 334,	132, 332,	133, 333,	136, 336,	138, 338,	141, 341,	143, 343,	144, 344,	146, 346,	147, 347,	148, 348,	150, 350,	149, 349,	151, 351,	152, 352,	153, 353,	154, 354,	155, 355,	156, 356,	157, 357,	158, 358,	159, 359,	160, 360,	161, 361,	162, 362,	163, 363,	164, 364,	166, 366,	167, 367,	168, 368,	169, 369,	171, 371,	172, 372,	173, 373,	176, 376,	177, 377,	175, 375,	178, 378,	179, 379,	180, 380,	181, 381,	182, 382,	183, 383,	184, 384,	186, 386,	187, 387,	185, 385,	188, 388,	189, 389,	191, 391,	192, 392,	193, 393,	194, 394,	195, 395,				
R:	101, 301,	901, 302,	102, 303,	905, 307,	103, 307,	107, 308,	108, 309,	309, 311,	306, 312,	111, 313,	112, 314,	113, 315,	114, 316,	116, 317,	117, 318,	118, 319,	119, 321,	122, 322,	123, 322,	124, 324,	128, 326,	127, 327,	129, 329,	131, 331,	132, 332,	133, 333,	134, 334,	135, 335,	136, 336,	137, 337,	138, 338,	139, 339,	140, 340,	141, 341,	142, 342,	143, 343,	144, 344,	145, 345,	146, 346,	147, 347,	148, 348,	149, 349,	150, 350,	151, 351,	152, 352,	153, 353,	154, 354,	155, 355,	156, 356,	157, 357,	158, 358,	159, 359,	160, 360,	161, 361,	162, 362,	163, 363,	164, 364,	165, 365,	166, 366,	167, 367,	168, 368,	169, 369,	170, 370,	171, 371,	172, 372,	173, 373,	174, 374,	175, 375,	176, 376,	177, 377,	178, 378,	179, 379,	180, 380,	181, 381,	182, 382,	183, 383,	184, 384,	185, 385,	186, 386,	187, 387,	188, 388,	189, 389,	190, 390,	191, 391,	192, 392,	193, 393,	194, 394,	195, 395,



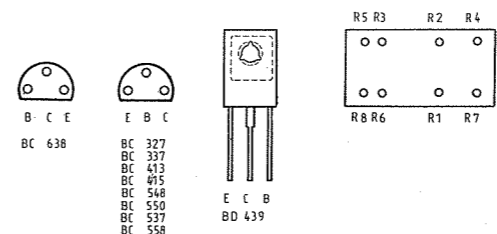
Balance:
R 172, R 372: 19703-064.97
Lautstärke:
R 181, R 381: 19703-063.97
Höhen:
R 197, R 397: 19703-066.97
Bässe:
R 201/R 401: 19703-066.97

Spannungen mit Grundig-Multimeter (Ri=10M Ω), falls nicht anders angegeben, gegen Masse gemessen. Messwerte gelten bei 220V~ Netzspannung und im nicht erwärmten Zustand ohne Signal, bei 20°C Raumtemperatur und zugehörtem Lautstärkeregel.

SANS INDICATION CONTRAIRE LES TENSIONS SONT MESUREES PAR RAPPORT A LA MASSE AVEC UN MULTIMETRE GRUNDIG (Ri=10M Ω). LES VALEURS SONT VALABLES POUR UNE TENSION SECTEUR DE 220V~, SANS SIGNAL, ETAT NON CHAUFFE, TEMPERATURE AMBIANTE DE 20°C ET REGLAGE DE VOLUME FERME.

VOLTAGES MEASURED WITH GRUNDIG MULTIMETER (Ri=10M Ω) AGAINST EARTH, IF NOT INDICATED OTHERWISE VALUES VALID AT 220V~ MAINS VOLTAGE, SET NOT WARMED UP, WITHOUT SIGNAL, AT 20°C ROOM TEMPERATURE AND CLOSED VOLUME CONTROL.

SE NON INDICATO DIVERSAMENTE, LE TENSIONI SONO MISURATE CONTRO MASSA CON UN MULTIMETRO GRUNDIG (Ri=10M Ω). I VALORI DI MISURA SONO VALEVOLI A FREDDO CON UNA TENSIONE DI RETE DI 220V~ E SENZA SEGNALE, CON UNA TEMPERATURA AMBIANTE DI 20°C E REGOLATORE DI VOLUME CHIUSO.

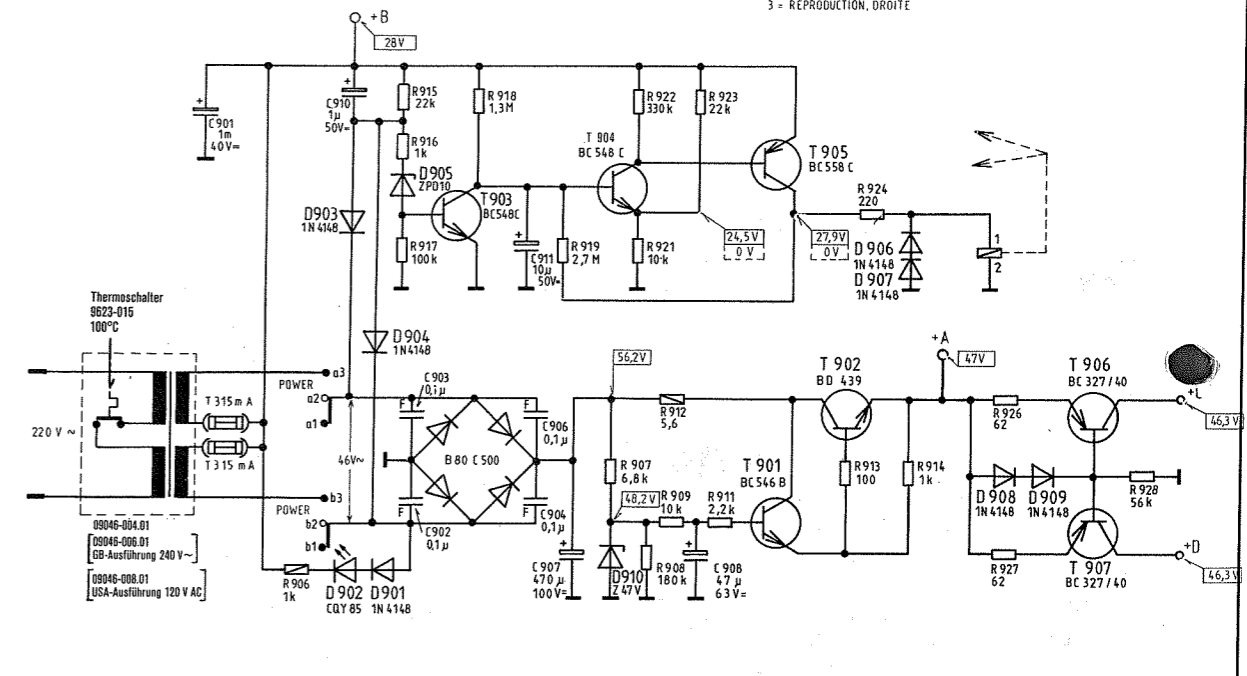


Relais V 23 100-W 1124-A 104 Siemens
n.w. FBR 221 D 024 M Comtec

Änderungen vorbehalten!
ALTERATIONS RESERVED!
MODIFICAZIONI RISERVATE!
CON RISERVA DI MODIFICA!

- BC 327
- BC 337
- BC 413
- BC 405
- BC 540
- BC 550
- BC 537
- BC 558
- BC 560

- K Keramikkondensator
 - F Folienkondensator
 - S Styroflexkondensator
 - + Elko
 - + Tantal-Elko
- bei Ersatz: aus Sicherheitsgründen nur Originalteile verwenden
IN CASE OF REPLACEMENT: FOR SAFETY REASONS USE ORIGINAL PARTS ONLY
EN CAS DE REMPLACEMENT: POUR DES RAISONS DE SECURITE, N'UTILISER QUE DES PIECES ORIGINALES
IN CASO DI SOSTITUZIONE: PER MOTIVI DI SICUREZZA, IMPIEGARE SOLTANTO PEZZI DI RICAMBIO ORIGINALI
- Line-Universal Ausgang
2 = Masse
3 = TB - Aufnahme, links
5 = Wiedergabe, rechts
- Monitor
2 = Masse
3 = Wiedergabe, links
5 = Wiedergabe, rechts
- Ausgang 1, 2
2 = Masse
3 = Wiedergabe, links
5 = Wiedergabe, rechts
8 = Schallspg. f. Endstufe
- Kopfhörer-Ausgang
1 = Masse
2 = Wiedergabe, links
3 = Wiedergabe, rechts
- TA
2 = MASSE
3 = REPRODUCTION, GAUCHE
5 = REPRODUCTION, DROITE
- TB 1, TB 2
1 = ENREGISTREMENT, GAUCHE
2 = MASSE
3 = REPRODUCTION, GAUCHE
4 = ENREGISTREMENT, DROITE
5 = REPRODUCTION, DROITE
- TUNER
2 = MASSE
3 = REPRODUCTION, GAUCHE
5 = REPRODUCTION, DROITE
- Sortie 1, 2
2 = MASSE
3 = REPRODUCTION, GAUCHE
5 = REPRODUCTION, DROITE
- Sortie - Ecouteur
1 = MASSE
2 = REPRODUCTION, GAUCHE
3 = REPRODUCTION, DROITE
- OUTPUT LINE - UNIVERSAL
2 = EARTH
3 = PLAYBACK, LEFT
5 = PLAYBACK, RIGHT
- MONITOR
2 = EARTH
3 = PLAYBACK, LEFT
5 = PLAYBACK, RIGHT
- TB 1, TB 2
1 = RECORDING, LEFT
2 = EARTH
3 = PLAYBACK, LEFT
4 = RECORDING, RIGHT
5 = PLAYBACK, RIGHT
- TUNER
2 = EARTH
3 = PLAYBACK, LEFT
5 = PLAYBACK, RIGHT
8 = SWITCHING VOLT. for END-STAGE
- USCITA LINE - UNIVERSAL
1 = EARTH
2 = MASSA
3 = ASCOLTO, SINISTRO
5 = ASCOLTO, DESTRO
- MONITOR
2 = MASSA
3 = ASCOLTO, SINISTRO
5 = ASCOLTO, DESTRO
- USCITA 1, 2
2 = MASSA
3 = ASCOLTO, SINISTRO
5 = ASCOLTO, DESTRO
8 = TENSIONE DI COMUTAZIONE PER STADIO FINALE
- USCITA CUFFIA
1 = MASSA
2 = ASCOLTO, SINISTRO
3 = ASCOLTO, DESTRO



148, 150, 149, 151, 152, 153, 157, 154, 156, 158, 170, 159, 162, 161, 163, 164, 909, 166, 165, 167, 168, 169, 171, 172, 173, 176, 177, 181, 179, 380, 901, 910, 902, 903, 911, 904, 907, 908, 186, 187, 185, 188, 189, 191, 192, 193, 194, 195, 196, 197, 198, 199, 201, 202, 203, 204, 206, 205, 207, 208, 212, 209, 211, 213, 214, 215, 216, 217, 218, 903, 904, 219, 220, 222, 223, 221, 224, 226, 227, 228, 229, 231, 232, 235, 233, 234, 236, 237, 238, 239, 240, 241, 242, 243, 244, 245, 247, 386, 387, 385, 388, 389, 391, 392, 393, 395, 396, 397, 398, 399, 401, 402, 403, 404, 406, 405, 407, 408, 412, 409, 411, 413, 414, 415, 416, 417, 418, 902, 419, 420, 422, 423, 421, 424, 426, 427, 428, 431, 435, 434, 436, 438, 439, 440, 441, 442, 443, 444, 446, 447, 906, 917, 915, 918, 919, 921, 922, 912, 923, 907, 908, 909, 911, 913, 914, 926, 927, 928, 929, 925, 924, 911, 926, 927, 928, R:

TA / Phono

TB1/ Tape 1

TB 2 / Tape 2

Tuner

Line

Monitor

Ausgang 2

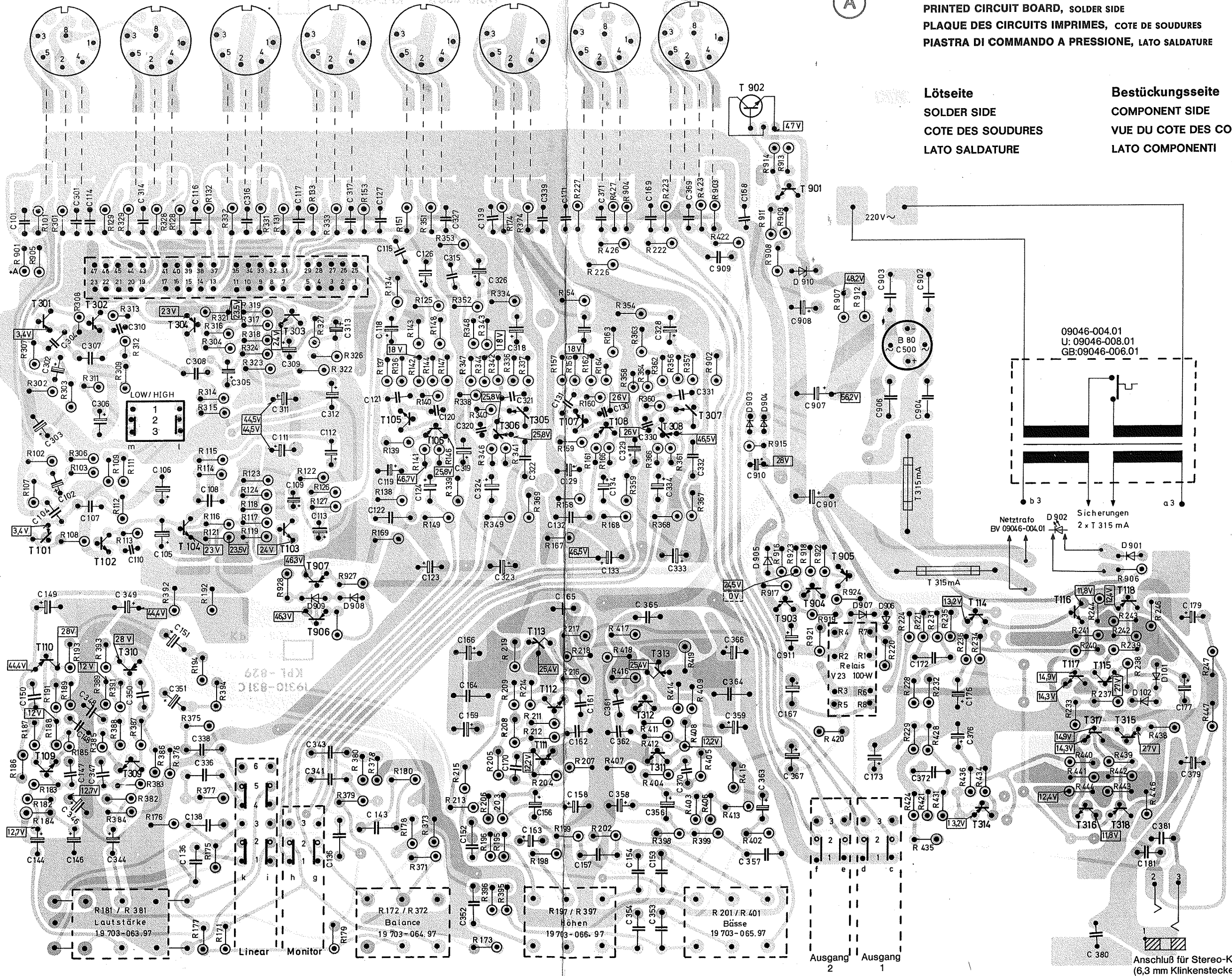
Ausgang 1

(A)

Druckschaltungsplatte, Lötseite MXV 100/GB/U
PRINTED CIRCUIT BOARD, SOLDER SIDE
PLAQUE DES CIRCUITS IMPRIMES, COTE DE SOUDURES
PIASTRA DI COMANDO A PRESSIONE, LATO SALDATURE

Lötseite
SOLDER SIDE
COTE DES SOUDURES
LATI SALDATURE

Bestückungsseite
COMPONENT SIDE
VUE DU COTE DES COMPOSANTS
LATI COMPONENTI



09046-004.01
U: 09046-008.01
GB: 09046-006.01

Netztrafo
EV 09046-004.01
Sicherungen
2 x T 315 mA

Anschluß für Stereo-Kopfhörer
(6,3 mm Klinkenstecker)